

INTER MAC MULTI PRO

CENTRE D'USINAGE À CNC
VERTICALE

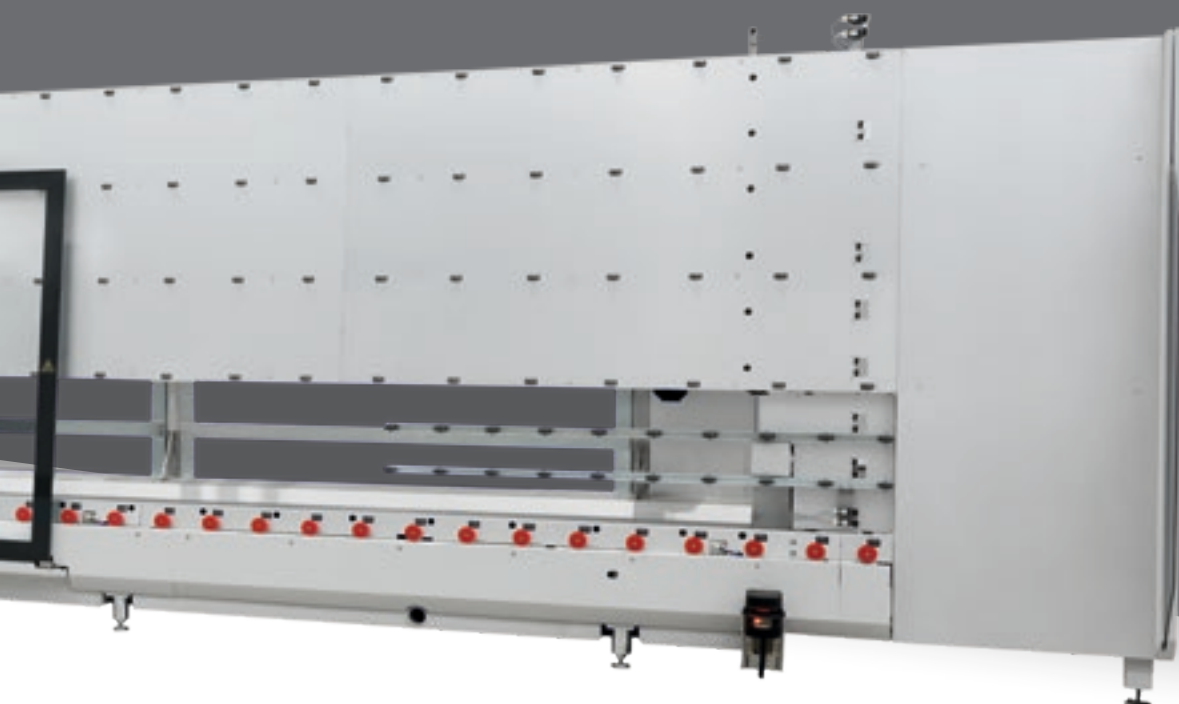


 Biesse

FLEXIBILITÉ VERTICALE



Intermac Multi Pro est le centre d'usinage vertical basé sur un concept révolutionnaire de manutention de la pièce : idéal pour les moyennes et grandes entreprises qui souhaitent bénéficier d'une technologie et d'une productivité avancées.



INTERMAC MULTI PRO



QUALITÉ DE LA FINITION

Excellente qualité de la finition du chant grâce au Pilot System qui soutient le verre de manière stable pendant le façonnage.



PRODUCTIVITÉ

Productions en lot unique avec des temps d'outillage nuls grâce au paramétrage automatique de la zone de façonnage et à l'optimisation logicielle IC. Réduction des temps de production en favorisant le chargement et le déchargement des pièces en temps masqué.



SÉCURITÉ

Niveau de sécurité élevé pour l'opérateur grâce à des scanners laser placés dans les zones de chargement et de déchargement et intégrés au logiciel de la machine.



FLEXIBILITÉ

Large gamme de produits finis garantie par la nouvelle fonctionnalité de perçage Helix (perçage/évasement). Gestion automatique des chutes grâce à la configuration des chariots à ventouses et au logiciel IC. Multiples façonnages disponibles : meulage, polissage, fraisage, perçage/évasement et biseautage.

IDÉAL POUR TOUT TYPE DE PROCESSUS



Perçage avec utilisation de deux têtes.

Intermac Multi Pro est la solution idéale pour la réalisation de portes, box de douche, vitrines, portes de meubles, meubles, électroménagers, vitres des véhicules industriels, façades structurelles.

**1 TROU EN 30'
MAXIMUM**



Meulage et polissage.



Fraisage.



Intermac Multi Pro peut facilement réaliser les opérations de perçage, évasement et fraisage jusqu'à la version la plus complète de la machine qui permet le meulage et le polissage du chant et le biseautage de la plaque avec l'ajout d'une option spécifique.

Biseautage à grande vitesse.



SYSTÈME PILOTE (PILOT SYSTEM)

Le **Pilot System** est une technologie innovante capable de garantir une qualité de polissage sans précédent dans l'usinage vertical, en réduisant au minimum les vibrations et en maintenant le centrage parfait de l'outil durant le façonnage du chant, même lorsqu'il est très éloigné de la zone de tenue des ventouses.

Le nouveau système conçu pour Intermac Multi Pro possède une structure et un design compacts qui permettent également de travailler des rayons internes sans égal.

Un nouveau groupe de refroidissement des outils à buses multiples a été introduit à l'intérieur, pour garantir une qualité et une vitesse de façonnage exceptionnelles.

La technologie Pilot System inclut l'axe C indispensable pour l'usinage des profilés de toutes les géométries possibles en garantissant ainsi toujours la meilleure préhension et rigidité du verre.

PERÇAGE RÉVOLUTIONNAIRE



Helix est l'outil Diamut associé au logiciel Biesse, qui dépasse toutes les limites des systèmes traditionnels de perçage, en effectuant avec un seul outil les opérations de perçage, de meulage et d'évasement des plaques de verre jusqu'à 19 mm.

Le nouveau standard dans les opérations de perçage pour verre flotté. Le système Helix est né de la volonté de développer un système révolutionnaire de perçage qui n'existe pas encore sur le marché, capable d'exécuter des trous avec un évasement supérieur et inférieur intégré sur des volumes en verre allant jusqu'à 19 mm d'épaisseur, à l'aide d'un seul outil sur des machines CNC.

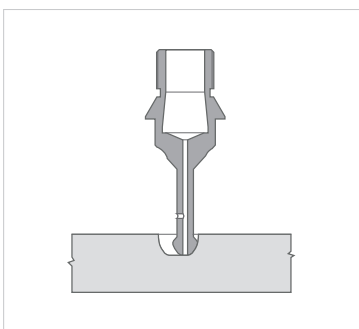
QUALITÉ DÉVELOPPÉE ET BREVETÉE

Le système Helix est l'alliance parfaite entre le matériel et le logiciel qui se concrétise dans toute la gamme de centres d'usinage verticaux Intermac Multi Pro.

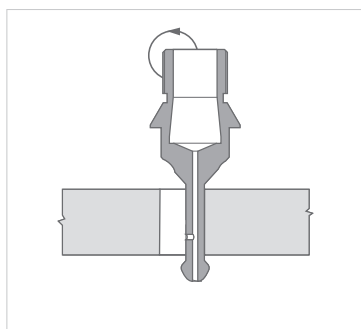
SYSTÈME DE PERÇAGE INTÉGRÉ



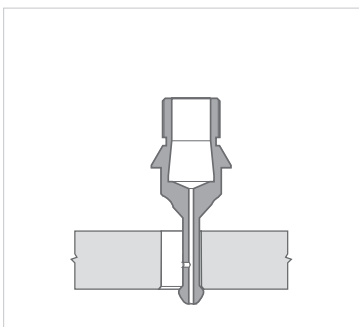
Un outil innovant géré par un logiciel dédié.



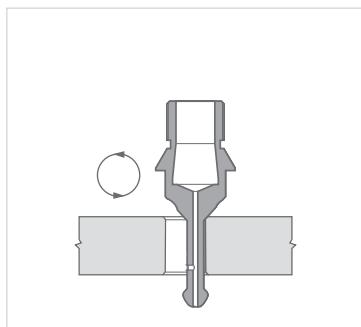
1_Perçage avec mouvement hélicoïdal



2_Meulage latéral



3_Évasement inférieur



4_Évasement supérieur

- Qualité optimale de la finition
- Tolérances de façonnage réduites de moitié
- Trous de différents diamètres avec un seul outil
- Utilisable également sur verre feuilleté
- Évasements supérieur et inférieur intégrés
- Façonnage possible même sur les ventouses

TEMPS D'OUTILLAGE TOTALEMENT ÉLIMINÉS

Intermac Multi Pro permet d'effectuer tous les façonnages nécessaires à la réalisation d'un produit sans devoir se préoccuper de la préparation du plan de travail et des façonnages de la pièce à réaliser.



Système breveté de 4 chariots avec 3 ventouses par chariot, complètement indépendants, qui assurent une flexibilité, une production et une qualité maximales grâce à une tenue du vide optimisée sur toute la surface à traiter.



Le système à rouleaux motorisés permet de charger le verre sur un point quelconque afin que la machine commence le façonnage de manière totalement automatique.



Le système de repositionnement dynamique des chariots à ventouses (breveté) a été conçu pour traiter une pièce sans qu'elle ne reste jamais entre deux positionnements de chariot à ventouses.

Le système indépendant des chariots garantit une qualité de façonnage incomparable.



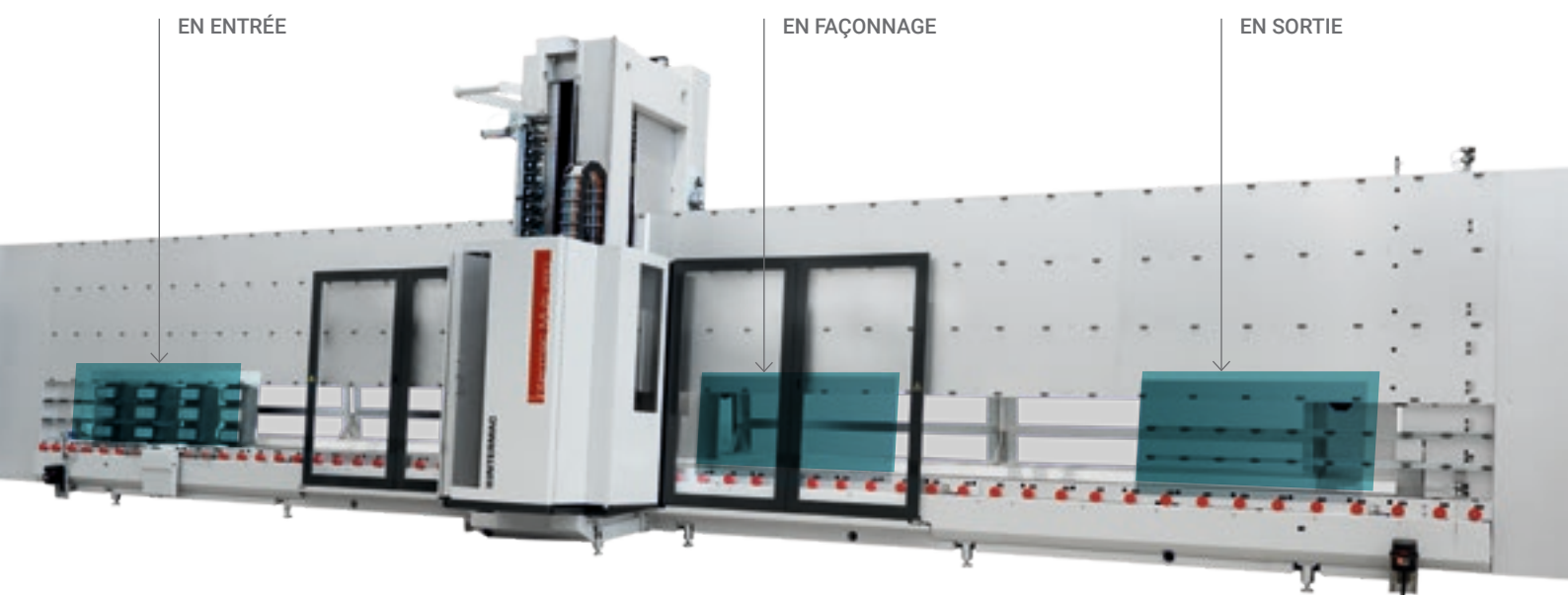
Le repositionnement dynamique des chariots à ventouses permet de :

- ▣ augmenter la productivité finale de la pièce
- ▣ traiter des verres, les verres instables, qui ne peuvent pas être usinés dans les machines verticales traditionnelles
- ▣ accroître la précision finale du façonnage.

PRODUCTIVITÉ MAXIMALE

Grâce au façonnage pendulaire, il est possible de charger et décharger les pièces en temps masqué et d'augmenter ainsi la productivité.

		2200	2800	3300
Dimension maximum du verre pouvant être façonné en pendulaire	mm	2100	2500 nouveau	2500 nouveau



HAUTE TECHNOLOGIE INTÉGRÉE



**Simplicité maximale
de façonnage et réduction
de l'erreur humaine.**

Système innovant d'auto-apprentissage des dimensions du verre. Le système permet de détecter automatiquement les dimensions de la plaque à façonner, ce qui réduit les erreurs de saisie de l'opérateur.

Les dispositifs de ravivage sont intégrés dans l'unité d'usinage et permettent de programmer automatiquement des opérations simples et rapides de rectification des outils pour garantir toujours la meilleure qualité et rapidité d'exécution.



Préréglage des meules diamantées.



Système de mesure et de ravivage des forets intégré dans la configuration de base de la machine.



Bâton de dressage des meules diamantées et dispositif d'affûtage des meules de polissage.

LARGE GAMME D'OUTILS PRÊTS À L'EMPLOI



Exemple de magasin à 20 positions



Exemple de magasin à 10 positions

Jusqu'à 45 outils prêts à l'emploi dans la machine.

L'équipement standard comprend 10 positions avant (15 sur le modèle 3.3) et 10 positions arrière, dûment protégées des jets d'eau et des déchets d'usinage.

Comme alternative au magasin outils de série, il est possible d'équiper la machine d'un magasin outils allant jusqu'à :

- ▣ 25 positions (15 avant+10 arrière) mod. 2200
- ▣ 35 positions (20 avant+15 arrière) mod. 2800
- ▣ 45 positions (25 avant+20 arrière) mod. 3300

PRO DUCT IVITY



Le paramétrage automatique du plan de travail et la rapidité d'outillage font d'Intermac la solution idéale toujours prête pour l'usinage de grands lots ou les productions en lot unique.

Intermac Multi Pro est la solution basée sur un concept révolutionnaire de manutention verticale de la pièce. Le système breveté novateur des 4 chariots à ventouses complètement indépendants, avec 3 ventouses sur chaque chariot, permet de configurer de manière automatique la position des ventouses sur la pièce, en fonction des géométries à réaliser en éliminant les temps de paramétrage du plan de travail.

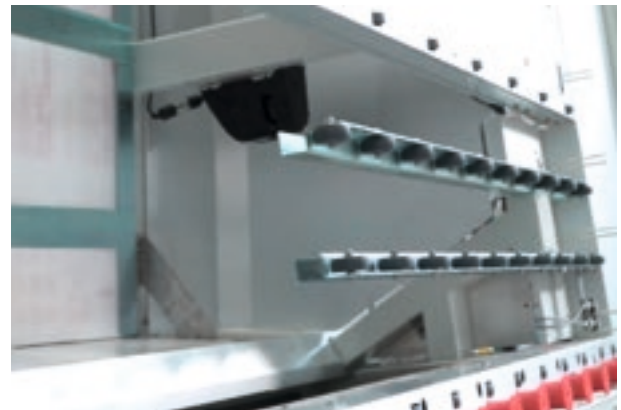
SÉCURITÉ ET PROTECTION ÉLEVÉES DANS TOUS LES FAÇONNAGES

Dans les centres d'usinage verticaux Intermac Multi Pro, l'opérateur est protégé par :

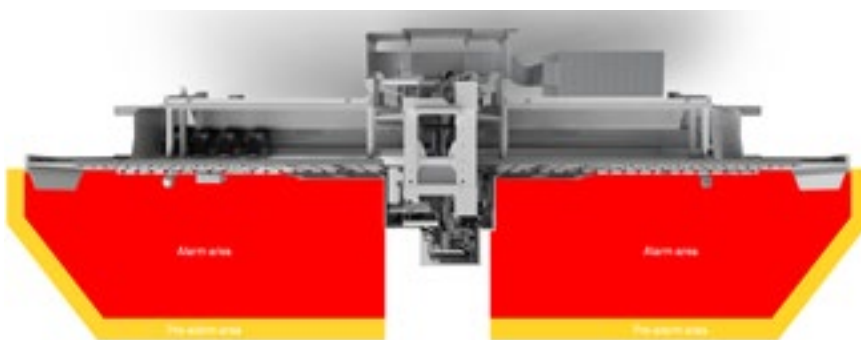
- ✔ Protections frontales ergonomiques
- ✔ Façonnage pendulaire (pour verres de jusqu'à 2500 mm max de longueur) en toute sécurité.
- ✔ Inaccessibilité des parties en mouvement de la machine.
- ✔ Environnement de travail propre (l'eau et les résidus d'usinage restent confinés)
- ✔ Niveaux de pollution sonore réduits et totalement conformes à la directive Machines



Laser scanner zone de chargement et de déchargement.



Laser scanner zone de travail interne.



→ AREA
LASER
SCANNER

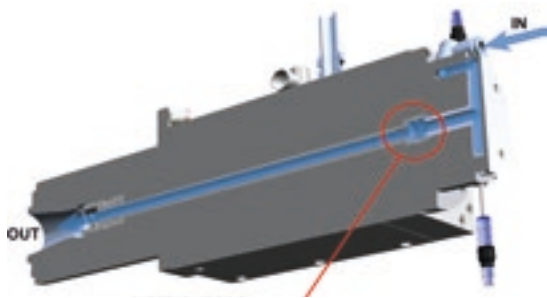


Le respect des directives relatives aux machines et des normes en matière de sécurité et de santé au travail est une condition sine qua non pour accéder à tout type de financement.

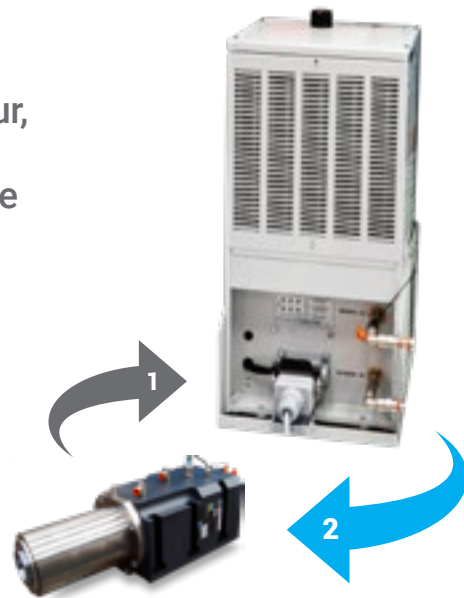
DES COMPOSANTS SANS ÉGAL

Systeme de refroidissement breveté.

Intermac Multi Pro est équipée de broches HSD, entreprise leader mondial dans le secteur, qui garantissent des puissances élevées, des dimensions compactes avec des standards de finition très élevés et une fiabilité maximale.



DPC (breveté) - Distributeur à perte contrôlée
Système breveté pour garantir la plus grande fiabilité et durée dans le temps grâce au système novateur de tenue sans contact mécanique.

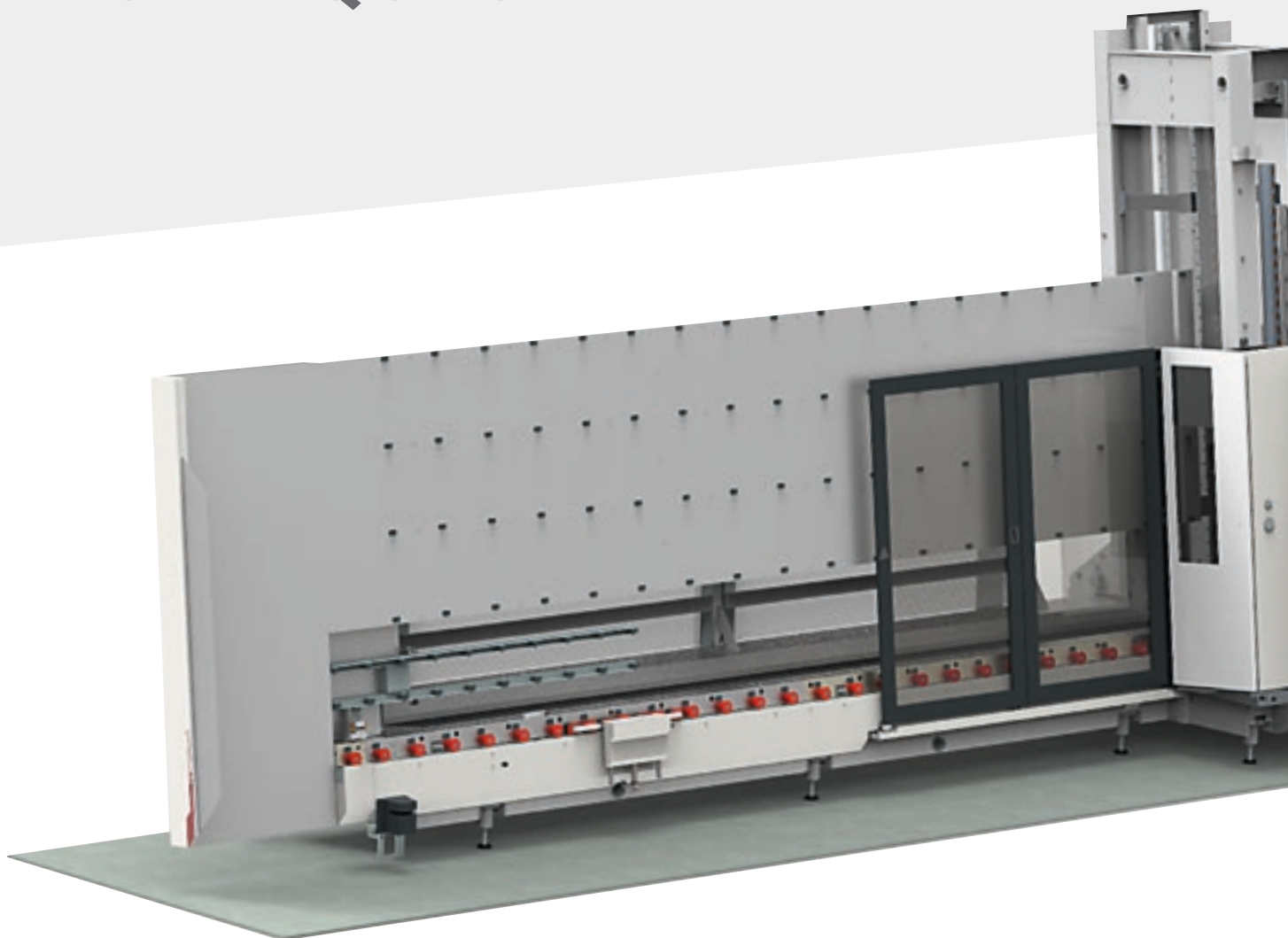


Système de **refroidissement au glycol** avec circuit fermé qui garantit des performances constantes dans le temps et la résistance aux contraintes maximales de façonnage.

1. **Fluide à haute température**(système de refroidissement avec échangeur de chaleur).
2. **Fluide à basse température**



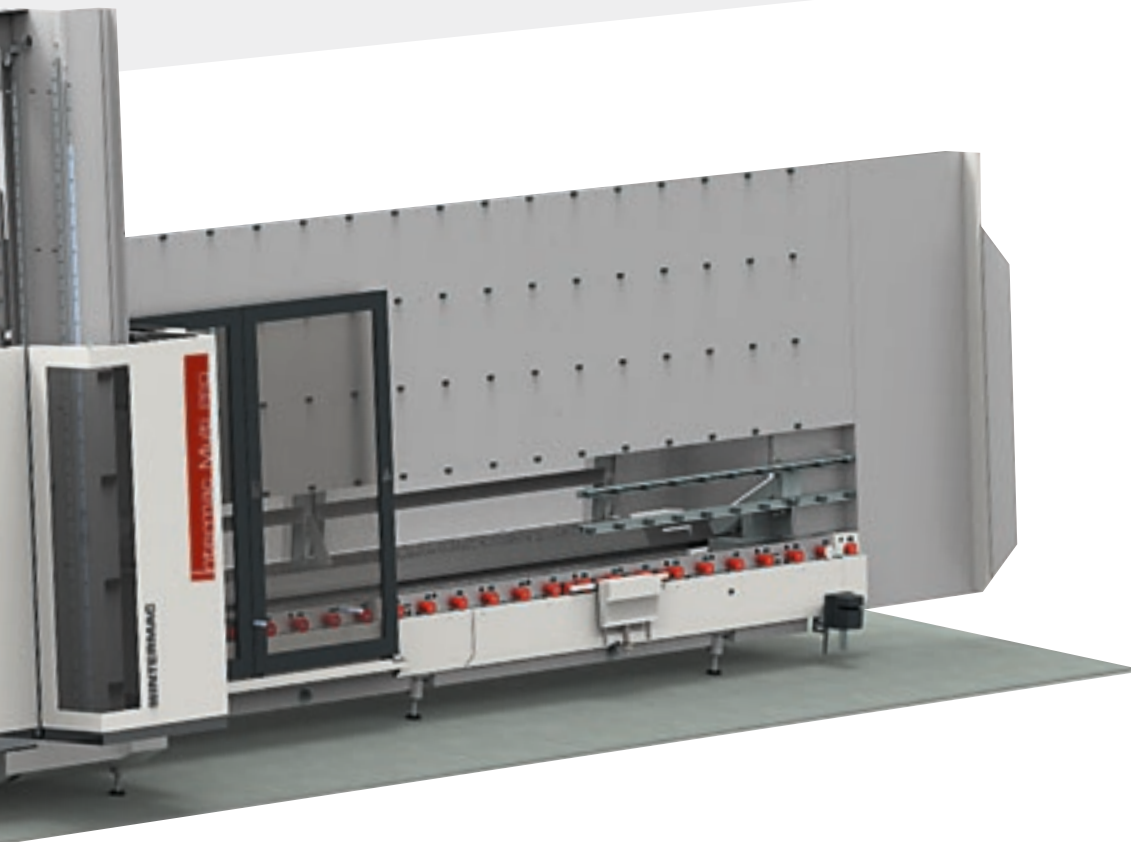
CARACTÉRISTIQUES TECHNIQUES



Les données techniques et les illustrations ne sont pas contraignantes. Certaines photos peuvent illustrer des machines équipées d'options. Biesse Spa se réserve le droit d'apporter d'éventuelles modifications sans préavis.

Niveau de pression acoustique pondéré A (LpA) pendant le façonnage pour poste opérateur sur machine avec pompes à palettes Lpa=79dB(A) Lwa=96dB(A) Niveau de pression acoustique pondéré A (LpA) pour poste opérateur et niveau de puissance acoustique (LwA) pendant le façonnage sur machine avec pompes à cames Lwa=83dB(A) Lwa=100dB(A) Incertitude de mesure K dB(A) 4.

Le relevé a été effectué conformément à la norme UNI EN 848-3:2007, UNI EN ISO 3746 : 2009 (puissance acoustique) et UNI EN ISO 11202 : 2009 (pression acoustique poste opérateur) avec passage panneaux. Les valeurs de bruit indiquées sont des niveaux d'émission et ne représentent pas nécessairement des niveaux de fonctionnement sûrs. Bien qu'il existe une relation entre les niveaux d'émission sonore et les niveaux d'exposition, on ne peut pas l'utiliser pour déterminer s'il y a lieu d'appliquer d'autres mesures préventives de sécurité. Les facteurs qui influencent le niveau réel d'exposition de l'opérateur comprennent tant la durée de l'exposition que les caractéristiques du lieu de travail, le nombre de machines qui travaillent et les autres travaux effectués dans le voisinage immédiat. Dans tous les cas, ces informations permettront à l'utilisateur de la machine de mieux évaluer le danger et le risque.


INTERMAC MULTI PRO M VOX V

		2.2	2.8	3.3
Dimensions d'encombrement de la machine (X-Y-Z)	mm	12900 x 4325 x 4500	16330 x 4900 x 4500	18310 x 5400 x 4500
Dimension maximale de la plaque de verre à usiner	mm	3500 x 2200	5100 x 2800	6000 x 3300
Dimension minimale de la plaque de verre à usiner (sans système pilote)	mm	500X320 R=0,5 avec système pilote 500X300 R=0,5 sans système pilote	500X320 R=0,5 avec système pilote 500X300 R=0,5 sans système pilote	500X320 R=0,5 avec système pilote 500X300 R=0,5 sans système pilote
Épaisseur de la vitre à usiner	mm	4 - 30	4 - 30	4 - 30
Visse axe Y	m/min	50	50	50
Vitesse d'avancement du verre sur des rouleaux modules en entrée et en sortie	m/min	20	20	20
Puissance de l'électrobroche	kW	6 + 6	14 + 6	14 + 6
Rotation maximale de la broche	tours/min	12000	12000	12000
Diamètre maximal de la meule tête avant	mm	150	150	150
Diamètre maximal de la meule tête arrière	mm	80	80	80
Diamètre maximal du foret	mm	50	50	50
Prise pour outil		ISO 40	ISO 40	ISO 40
Magasin outils	positions	10+10 jusqu'à 15+10	10+10 jusqu'à 20+15	15+10 jusqu'à 25+20
Puissance maximum requise (max)	kW	30	30	30

IC : TOUTE L'EXPÉRIENCE DU VERRE DANS UN SEUL LOGICIEL



IC EST NÉ DE L'EXPÉRIENCE ET DE LA FIABILITÉ D'ICAM, QUI, AVEC PLUS DE 7500 PACKAGES INSTALLÉS DANS 180 PAYS, EST LE SYSTÈME DE CAO/FAO LE PLUS UTILISÉ AU MONDE POUR LES APPLICATIONS DU VERRE.

- **INTERFACE GRAPHIQUE RÉNOVÉE, INTUITIVE ET FACILE À APPRENDRE GRÂCE AUX CONCEPTS D'AUTO-ACQUISITION SANS COMPROMIS EN TERMES DE FONCTIONNALITÉ ET DE FLEXIBILITÉ DE PROGRAMMATION**
- **PLATE-FORME ROBUSTE ET FIABLE**
- **PUISSANCE DE CALCUL OPTIMISÉE VIA L'UTILISATION DES TECHNOLOGIES DE DÉVELOPPEMENT LES PLUS MODERNES**

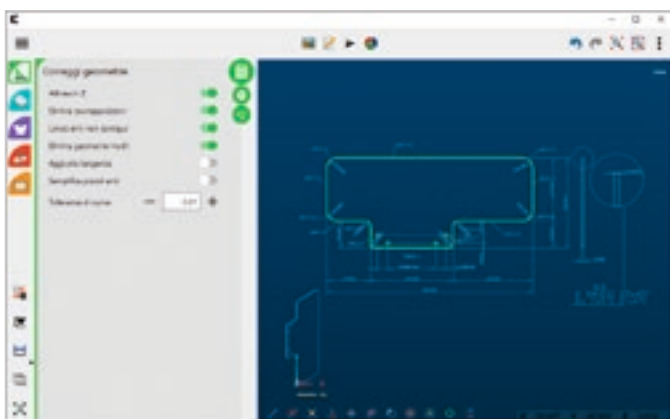
- **INTERFACE MODERNE** : semblable aux applications les plus modernes, utilisable avec écran tactile.
- **SIMPLICITÉ D'UTILISATION EXTRÊME** : conception guidée en 5 étapes.
Du dessin à la machine en quelques secondes.
- **CONTRÔLE TOTAL DU PROCESSUS DE CONCEPTION DU DESSIN À LA PIÈCE FINIE.**
- **SOLUTIONS ADAPTÉES POUR PRODUCTIONS DE SÉRIE ET/OU EN LOT UNIQUE** : possibilité de gérer des bibliothèques de modèles également paramétriques.
- **SERVICE D'ASSISTANCE ACTIF AU CÔTÉS DU CLIENT** :
IC est doté de la technologie « AIC Log » : en cas de problème et/ou de besoin d'assistance, le Service Biesse est en mesure de revoir la séquence des opérations effectuées et d'intervenir rapidement.



IC : VOIT, CONÇOIT, RÉALISE

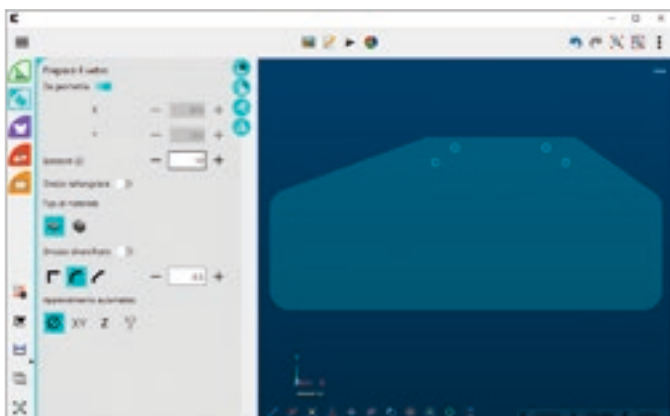
Le logiciel suggère la séquence correcte des 5 étapes pour les phases de la conception.

- 1.SIMPLIFIER
- 2.IDENTIFIER
- 3.APPLIQUER
- 4.CALCULER
- 5.EXÉCUTER



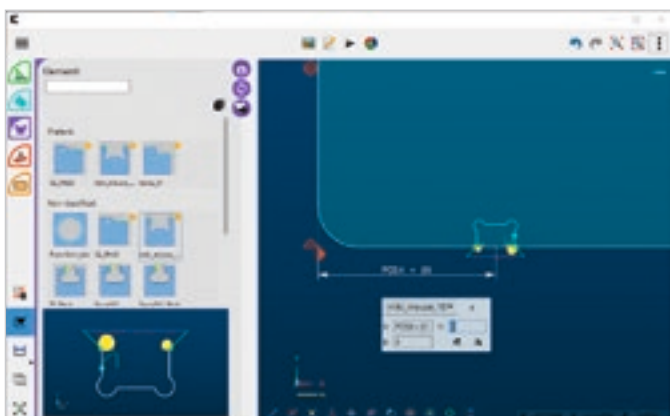
SIMPLIFIER

Au cours de cette étape, il est possible de simplifier un dessin importé, d'identifier les géométries utiles pour le façonnage et de corriger les éventuelles imperfections.



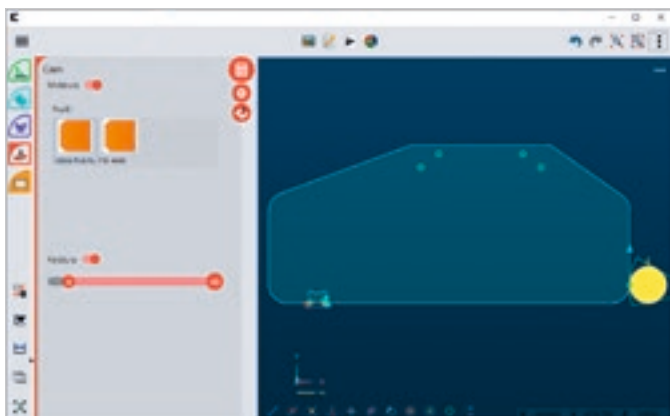
IDENTIFIER

La vitre à façonner dans la machine est facilement identifiée à partir du dessin élaboré auparavant ou en spécifiant ses dimensions.



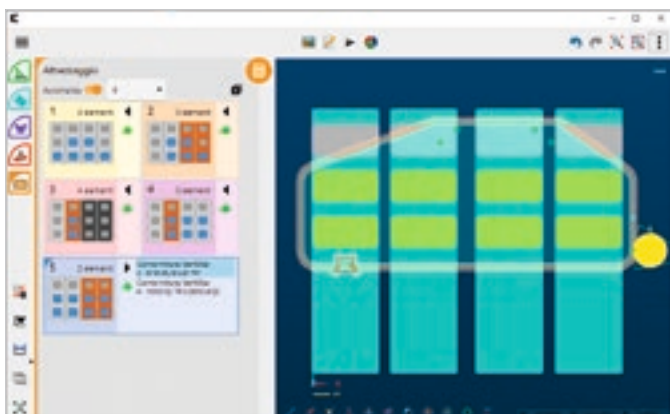
APPLIQUER

Avec un simple glisser-déposer, il est possible d'appliquer de manière paramétrique des éléments supplémentaires à la pièce, tels que des rainures et de la visserie. Ces éléments peuvent être facilement ajoutés et personnalisés par le client.



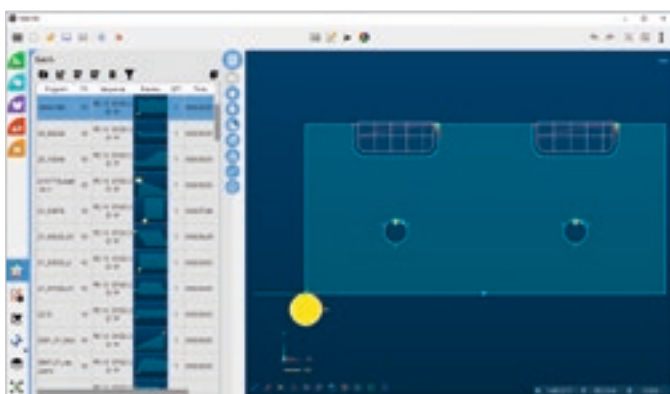
CALCULER

D'un seul clic, les géométries sont calculées automatiquement : les cercles deviennent des perçages, les profils deviennent des fraisages, le verre est meulé ; le logiciel identifie et suggère des opérations d'usinage telles que les rainures et les profilages internes, les couches pouvant être associées à des usinages spécifiques.



EXÉCUTER

La pièce est préparée pour être exécutée dans la machine. Les positions des chariots sont calculées et les ventouses nécessaires sont activées. Possibilité d'intervention manuelle avec contrôle de collision.



IC BATCH

Possibilité d'importer et de programmer automatiquement une liste de dessins (au format standard DXF, DWG ou IC) et de les envoyer directement à la machine. Possibilité de modifier les pièces après le calcul automatique.

IC SIMPLIFIE AUTOMATIQUÉMENT LES DESSINS COMPLEXES, IDENTIFIE LE VERRE À FAÇONNER ET TOUTES LES OPÉRATIONS POUR LE PRODUIRE.

LE SERVICE À LA CLIENTÈLE EST NOTRE FAÇON D'ÊTRE

SERVICES est une nouvelle expérience pour nos clients, pour offrir une nouvelle valeur faite non seulement d'une excellente technologie mais d'un lien de plus en plus direct avec l'entreprise, le professionnalisme qui la compose et l'expérience qui la caractérise.



DIAGNOSTIC AVANCÉ

Canaux numériques pour interaction à distance en ligne 24h/24 et 7 jours sur 7. Toujours prêts à intervenir sur site 7 jours sur 7.



RÉSEAU MONDIAL

39 filiales, plus de 300 agents et revendeurs certifiés dans 120 pays et des dépôts de pièces de rechange en Amérique, Europe et Extrême-Orient.



PIÈCESDERECHANGEDISPONIBLES IMMÉDIATEMENT

Identification, expédition et livraison de pièces de rechange pour toutes les exigences.



OFFRE DE FORMATION ÉVOLUÉE

De nombreux modules de formation sur site, en ligne et en salle pour des parcours de croissance personnalisés.



SERVICES DE VALEUR

Une large gamme de services et de logiciels pour l'amélioration continue des performances de nos clients.

EXCELLENCE DU NIVEAU DE SERVICE

+550

TECHNICIENS HAUTEMENT
SPÉCIALISÉS DANS LE
MONDE, PRÊTS À ASSISTER
LES CLIENTS POUR TOUS
LEURS BESOINS

90%

DE CAS D'ARRÊT MACHINE,
AVEC UN DÉLAI DE RÉPONSE
INFÉRIEUR À 1 HEURE

+100

EXPERTS EN CONTACT
DIRECT À DISTANCE
ET EN TÉLÉSERVICE

92%

DE COMMANDES DE PIÈCES
DE RECHANGE POUR ARRÊT
MACHINE EXÉCUTÉES DANS
LES 24 HEURES

+50.000

ARTICLES EN STOCK DANS
LES DÉPÔTS DE PIÈCES DE
RECHANGE

+5.000

VISITES D'ENTRETIEN
PRÉVENTIF

80%

DE DEMANDES
D'ASSISTANCE RÉSOLUES
EN LIGNE

96%

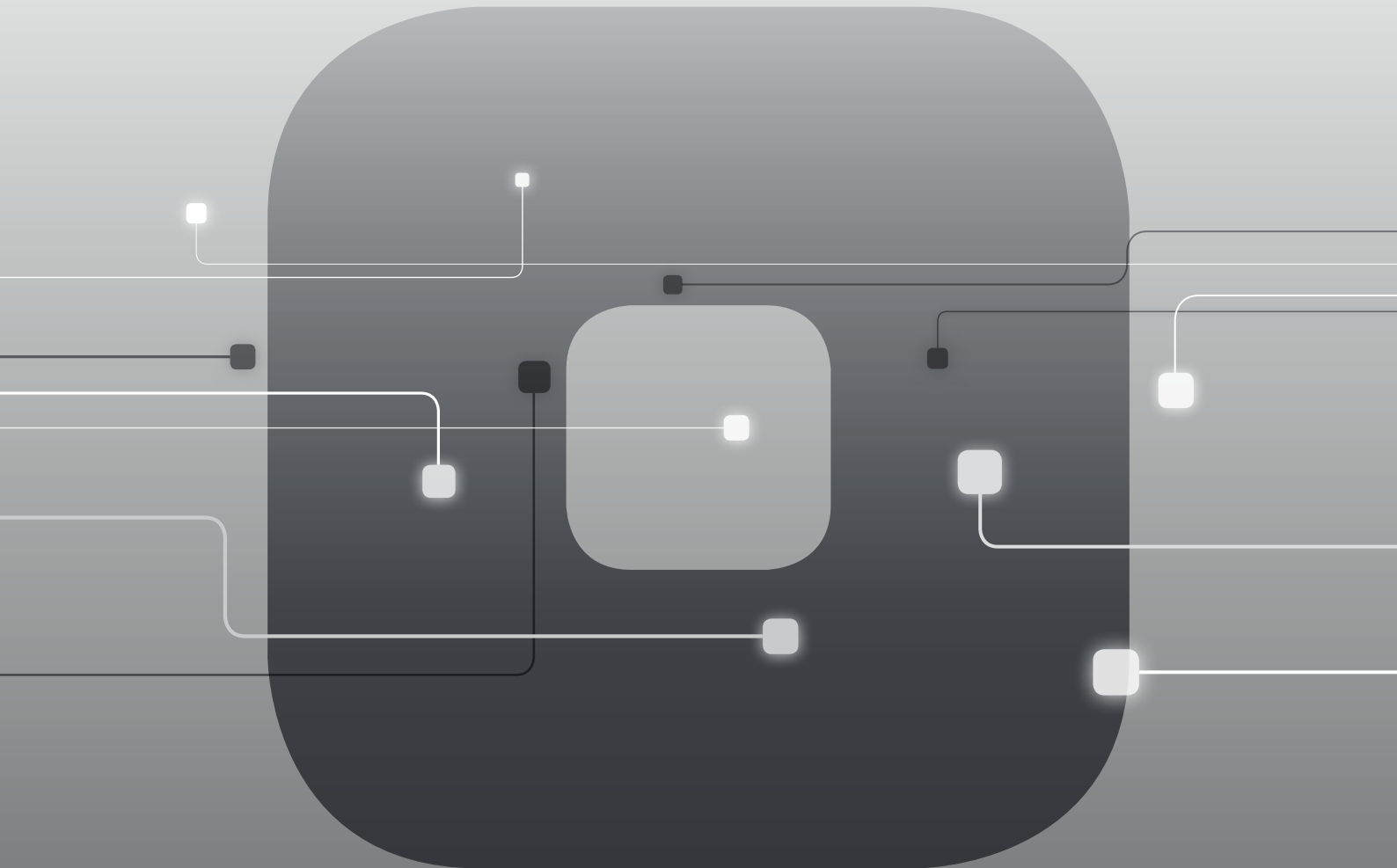
DE COMMANDES DE PIÈCES
DE RECHANGE EXÉCUTÉES
DANS LES DÉLAIS ÉTABLIS

88%

DE CAS RÉSOLUS
AVEC LA PREMIÈRE
INTERVENTION SUR SITE

SOPHIA

UNE PLUS GRANDE VALORISATION
DES MACHINES



SOPHIA est la plate-forme IoT de Biesse, réalisée en collaboration avec Accenture, qui offre à ses clients une vaste gamme de services pour simplifier et rationaliser la gestion du travail.

La plate-forme permet d'envoyer en temps réel des informations et des données sur les technologies utilisées pour optimiser les performances et la productivité des machines et des lignes.

10% RÉDUCTION
DES COÛTS

50% RÉDUCTION DU TEMPS D'ARRÊT
MACHINE

10% AUGMENTATION
DE LA PRODUCTIVITÉ

80% RÉDUCTION DU TEMPS
DE DIAGNOSTIC D'UN PROBLÈME

SOPHIA PORTE L'INTERACTION ENTRE LE CLIENT ET
LE SERVICE À UN NIVEAU SUPÉRIEUR.

iOT
SOPHIA

IoT - SOPHIA offre la meilleure visibilité des performances spécifiques des machines à travers le diagnostic à distance, l'analyse des arrêts machine et la prévention des pannes.

Le service prévoit la connexion continue avec un centre de contrôle, la possibilité d'appel intégré dans l'appli client avec la gestion prioritaire des signalements et une visite de diagnostic et de performances durant la période de garantie. Par le biais de SOPHIA, le client profite d'une assistance technique prioritaire.

PARTS
SOPHIA

PARTS SOPHIA est le nouvel outil facile, intuitif et personnalisé pour commander des pièces détachées Biesse.

Le portail offre aux clients, aux concessionnaires et aux filiales la possibilité de naviguer au sein d'un compte personnalisé, de consulter la documentation, constamment mise à jour, des machines achetées et de créer un panier d'achat de pièces détachées avec indication de la disponibilité en stock en temps réel et du tarif correspondant, ainsi que de suivre la progression de la commande.

 **Biesse**

Racines italiennes,
vision internationale.

Nous simplifions
procédés de fabrication
pour faire briller
de n'importe quel

Nous sommes une entreprise internationale spécialisée dans la fabrication de lignes intégrées et de machines pour l'usinage du bois, du verre, de la pierre, du plastique et de matériaux composites.

Grâce à notre expertise profonde et ancrée, alimentée par notre réseau mondial en constante expansion, nous accompagnons l'évolution de votre entreprise, pour vous permettre de donner libre cours à votre imagination.

La maîtrise des matériaux, depuis 1969.

ns vos
abrication
er le potentiel
quel matériau.

Rejoignez
le monde Biesse.

[biesse.com](https://www.biesse.com)



